

Thermistor Trip Relay

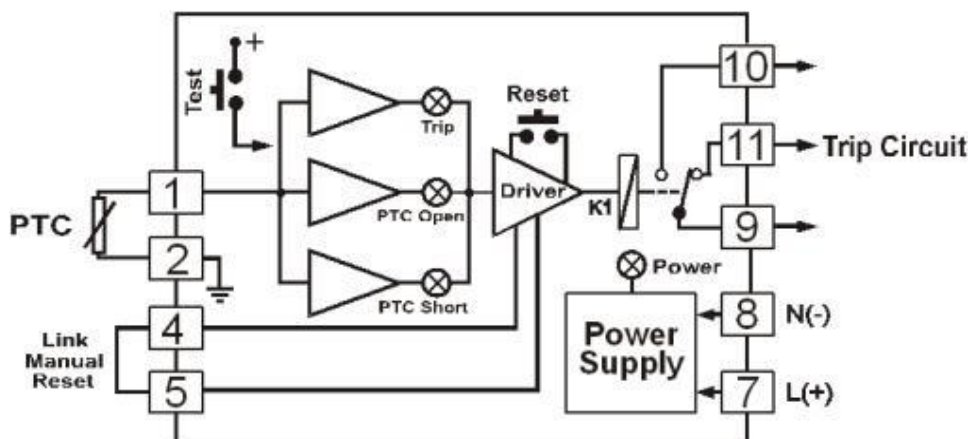
TM495

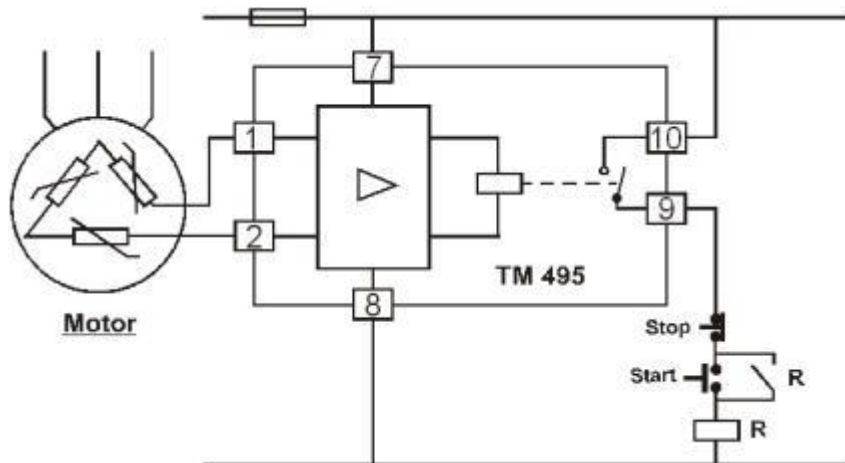


- ป้องกัน Motor หรือ Transformer เสียหาย เนื่องจากอุณหภูมิสูง
- PTC Thermistor Sensor
- Sensor Fail Detection

Thermistor Trip Relay TM495 เป็นอุปกรณ์ป้องกันความเสียหายของอุปกรณ์ไฟฟ้า เช่น Motor, Transformer เนื่องจากอุณหภูมิสูง (Over Temperature) โดยใช้ร่วมกับ Thermistor Sensor ชนิด PTC โดยคุณสมบัติของ PTC Sensor เมื่ออุณหภูมิต่ำกว่า Norminal Operating Temperature จะมีค่าความต้านทานต่ำ แต่เมื่ออุณหภูมิสูงเกินค่า Norminal Operating Temperature ความต้านทานของ PTC จะเปลี่ยนค่าสูงขึ้นอย่างมาก ซึ่ง PTC Sensor จะมีหลายแบบ ขึ้นกับค่า Norminal Operating Temperature ดังนั้นการเลือกแบบของ PTC Sensor จะเป็นตัวกำหนดอุณหภูมิที่จะให้ Relay ทำงาน โดย TM495 จะทำงานดังนี้

เมื่ออุณหภูมิของ PTC อยู่ต่ำกว่า Norminal Operating Temperature (NOT) Relay K1 จะ "ON" แต่เมื่ออุณหภูมิสูงกว่า NOT Relay จะ "OFF" และเมื่ออุณหภูมิลดลงต่ำกว่า NOT ถ้า TM495 อยู่ใน Mode Auto Reset Relay จะ "ON" แต่ถ้าอยู่ใน Mode Manual Reset จะต้องกดปุ่ม Reset Relay จึงจะ "ON" นอกจากนี้ถ้า PTC Sensor เกิด Short Circuit หรือ Open Circuit Relay ก็จะมี "OFF"





Specifications

Thermistor Input

Number of channel: 1 Channel

Input type: PTC Thermistor

Input range: Trip $3200 \Omega \pm 5 \%$,
Reset $2100 \Omega \pm 5 \%$

Mode: Manual or Automatic Reset

Sensor Detection:

Short Circuit $< 50 \Omega$

Open Circuit $> 680 \text{ k}\Omega$

Relay Output

Number of channel: 1 Channels

Relay Type: N.O., N.C.

Contact Rating: 3 A @ 250 VAC

Ordering Information: Specify Power Supply

Example TM495/220VAC

Package Checklist

1. TM495

Power Requirements

Power Supply: 110, 220 VAC

Environmental Limits

Operating Temperature: 0 to 55 °C

Operating Humidity: 5 to 95% RH

Storage Temperature: 0 to 70 °C

Physical Characteristics

Dimension: W50 × H70 × D130 mm.

Mounting: Wall or DIN Rail

Connection: Plug - in 11 pins socket

Warranty

Warranty Period: 5 year